

# FICHE D'HOMOLOGATION / HOMOLOGATION FORM


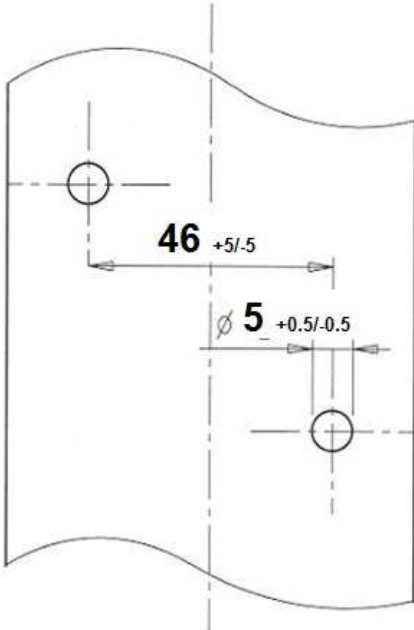

047-TM-07



COMMISSION  
INTERNATIONALE  
DE KARTING - FIA



## PNEUMATIQUE / TYRE 5" SLICK MINI / WET MINI

Constructeur / Manufacturer	VEGA S.r.l.
Marque / Make	VEGA
Modèle / Model	M1 CIK MINI 10X4.00-5
Catégorie / Category	GROUPE 3 / GROUP 3
Durée de l'homologation / Validity of the Homologation	3 ans / 3 years
Nombre de pages / Number of pages	4
La présente Fiche d'Homologation reproduit descriptions, illustrations et dimensions du pneumatique au moment de l'homologation CIK-FIA et du test d'homologation.	<i>This Homologation Form reproduces descriptions, illustrations and dimensions of the tyre at the moment of the CIK-FIA homologation and of the homologation test.</i>
	
Photo du pneu monté sur la jante / Photo of the tyre fitted to the rim	Dessin de la bande de roulement / Tread design drawing
<b>SIGNATURE ET TAMPON DE L'ASN / SIGNATURE AND STAMP OF THE ASN</b>	<b>SIGNATURE ET TAMPON DE LA CIK-FIA / SIGNATURE AND STAMP OF THE CIK-FIA</b>
	

DESCRIPTIONS TECHNIQUES	TECHNICAL DESCRIPTIONS
Sous une température de 23°C +/-2°C, avec une humidité de 50% +/-5%	At a temperature of 23°C +/-2°C and with a humidity of 50% +/-5%

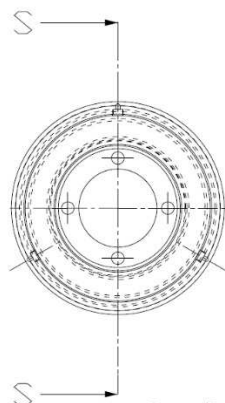
Pt	Descriptions / Descriptions	Valeurs / Value		Tolérances / Tolerances	
1	Dimensions / Dimensions	10x4.00-5		--	
2	Désignation du mélange / Tread compound designation	M1		--	
3	Pression de service / Service pressure	1 bar		+/- 0.3 bar	
4	Pression de gonflage / Inflation pressure	4 bar		max	
5	Capacité de charge / Load capacity	100 kg		max	
6	Vitesse maximale / Maximum speed	160 km/h			
7	Rigidité latérale et verticale (sous charge de 40 kg) / Lateral and vertical stiffness (under 40 kg load)	L = 1 , V = 17		L: +/-1 V: +/-2	
8					
9	Profondeur du profil / Depth of tread	3.7 mm		+/- 0.5 mm	
10	Poids en grammes / Weight in grams	940 gr		+/- 10%	
11	Nombre de plis / Numbers of plies	2		--	
12	Épaisseur de la bande de roulement / Tread thickness	4.2mm		+/- 1.0 mm	
13	Nombre d'indicateurs d'usure du pneu / Number of tread wear indicators	6		--	
14	Matériau de la carcasse / Carcass material	POLYESTER		--	
15	Angle de tissage de la toile du pneu / Angle of tyre canvas	32		+/- 3°	
16	Type de fil de tissage (selon ISO) / Canvas thread type (according to ISO)	1100		--	
17	Pneu tubeless / Tubeless tyre	YES		--	
18	Dureté superficielle de la bande de roulement (ISO 48:1010 – 2 échantillons de 2 mm d'épaisseur) / Superficial tread hardness (ISO 48:1010 – 2 samples of 2 mm thickness)			+/- 5 DIDC - IRHD	
19	Contrainte-déformation en traction (ISO 37:2017 – éprouvette type 3) / Tensile stress-strain (ISO 37:2017 – type 3 sample)	à / at 100%	à / at 300%	à / at 100%	à / at 300%
				+/- 0.5 MPa	+/- 0.8 MPa
20	Largeur de la bande / Tread width			Avant/Front : max. 80 mm / Arrière/Rear : max. 120 mm	

DESSIN	DRAWING
--------	---------

Dessin du pneu en section transversale et dimensions du pneu monté sur une jante / <i>Drawing of tyre cross section and dimensions of the tyre fitted to a rim</i>	Dimensions / <i>Dimensions</i>	Tolérances / <i>Tolerances</i>
	mm	+/- X mm
	$\varnothing$ 126.2 *	+0/-1.0
	$\varnothing$ 255 mm	+/- 5
	115 mm	+/- 5
	75 mm	+/- 5
	105 mm	+/- 5
*Dimension selon Dessin Technique N° 4 jante 5" standardisée / <i>Dimension according to Technical Drawing N° 4 standardised 5" rim</i>		

DESSIN TECHNIQUE N°4

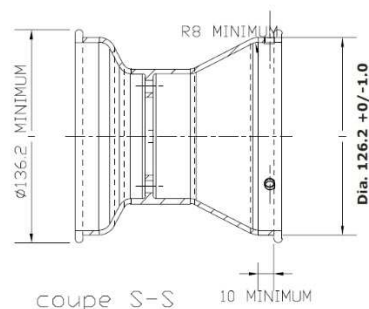
Jante 5"




Cotes en/Dimensions in mm

TECHNICAL DRAWING No. 4

5" Rim



coupe S-S

PHOTOS ET INSCRIPTIONS	PHOTOS AND INSCRIPTIONS																																
Seules les inscriptions sur le flanc extérieur du pneu qui ne changeront pas tout au long de la fabrication sont reportées ci-dessous.	<i>Only the inscriptions on the tyre external sidewall that will remain unchanged during production are mentioned below.</i>																																
Photo du flanc extérieur du pneu / <i>Photo of tyre external sidewall</i>	Inscription sur le flanc extérieur du pneu / <i>Inscriptions on tyre external sidewall</i>																																
	<table border="1"> <thead> <tr> <th data-bbox="799 730 1141 792">Texte / Text</th> <th data-bbox="1144 730 1310 792">Hauteur / Height</th> <th data-bbox="1313 730 1481 792">Trait / Stroke</th> </tr> </thead> <tbody> <tr> <td data-bbox="799 797 1141 840">VEGA (printed)</td> <td data-bbox="1144 797 1310 840"></td> <td data-bbox="1313 797 1481 840"></td> </tr> <tr> <td data-bbox="799 844 1141 887">KART &gt;&gt;</td> <td data-bbox="1144 844 1310 887">9.5 mm</td> <td data-bbox="1313 844 1481 887">2.8/4 mm</td> </tr> <tr> <td data-bbox="799 891 1141 934">10 x 4.00 – 5</td> <td data-bbox="1144 891 1310 934">6.5 mm</td> <td data-bbox="1313 891 1481 934">3 mm</td> </tr> <tr> <td data-bbox="799 938 1141 1016">Max inflation pressure 4 bar</td> <td data-bbox="1144 938 1310 1016">3.8 mm</td> <td data-bbox="1313 938 1481 1016">1 mm</td> </tr> <tr> <td data-bbox="799 1021 1141 1064">Barcode (printed)</td> <td data-bbox="1144 1021 1310 1064"></td> <td data-bbox="1313 1021 1481 1064"></td> </tr> <tr> <td data-bbox="799 1068 1141 1111"></td> <td data-bbox="1144 1068 1310 1111"></td> <td data-bbox="1313 1068 1481 1111"></td> </tr> <tr> <td data-bbox="799 1115 1141 1158"></td> <td data-bbox="1144 1115 1310 1158"></td> <td data-bbox="1313 1115 1481 1158"></td> </tr> <tr> <td data-bbox="799 1162 1141 1205"></td> <td data-bbox="1144 1162 1310 1205"></td> <td data-bbox="1313 1162 1481 1205"></td> </tr> <tr> <td data-bbox="799 1209 1141 1252"></td> <td data-bbox="1144 1209 1310 1252"></td> <td data-bbox="1313 1209 1481 1252"></td> </tr> </tbody> </table>	Texte / Text	Hauteur / Height	Trait / Stroke	VEGA (printed)			KART >>	9.5 mm	2.8/4 mm	10 x 4.00 – 5	6.5 mm	3 mm	Max inflation pressure 4 bar	3.8 mm	1 mm	Barcode (printed)																
	Texte / Text	Hauteur / Height	Trait / Stroke																														
	VEGA (printed)																																
	KART >>	9.5 mm	2.8/4 mm																														
	10 x 4.00 – 5	6.5 mm	3 mm																														
	Max inflation pressure 4 bar	3.8 mm	1 mm																														
	Barcode (printed)																																
	9.5 mm	2.8/4 mm																															
	6.5 mm	3 mm																															
	3.8 mm	1 mm																															