

FICHE D'HOMOLOGATION / HOMOLOGATION FORM


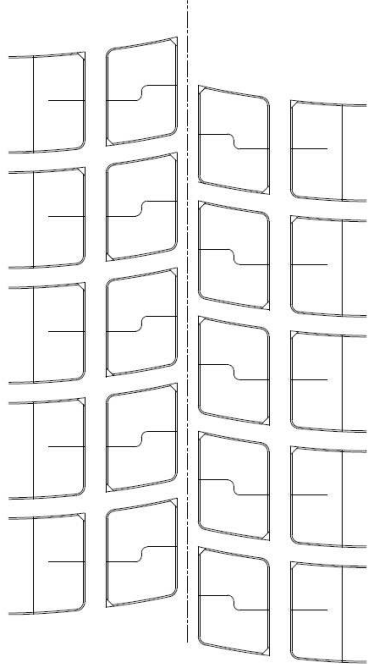

047-TMW-69



COMMISSION
INTERNATIONALE
DE KARTING - FIA



PNEUMATIQUE / TYRE 5" SLICK MINI / WET MINI

Constructeur / <i>Manufacturer</i>	VEGA S.r.l.
Marque / <i>Make</i>	VEGA
Modèle / <i>Model</i>	WM1 CIK MINI 11X5.00-5
Catégorie / <i>Category</i>	GROUPE 3 / GROUP 3
Durée de l'homologation / <i>Validity of the Homologation</i>	3 ans / 3 years
Nombre de pages / <i>Number of pages</i>	4
La présente Fiche d'Homologation reproduit descriptions, illustrations et dimensions du pneumatique au moment de l'homologation CIK-FIA et du test d'homologation.	<i>This Homologation Form reproduces descriptions, illustrations and dimensions of the tyre at the moment of the CIK-FIA homologation and of the homologation test.</i>
	
Photo du pneu monté sur la jante / <i>Photo of the tyre fitted to the rim</i>	Dessin de la bande de roulement / <i>Tread design drawing</i>
SIGNATURE ET TAMPON DE L'ASN / SIGNATURE AND STAMP OF THE ASN	SIGNATURE ET TAMPON DE LA CIK-FIA / SIGNATURE AND STAMP OF THE CIK-FIA
	

DESCRIPTIONS TECHNIQUES	TECHNICAL DESCRIPTIONS
Sous une température de 23°C +/-2°C, avec une humidité de 50% +/-5%	At a temperature of 23°C +/-2°C and with a humidity of 50% +/-5%

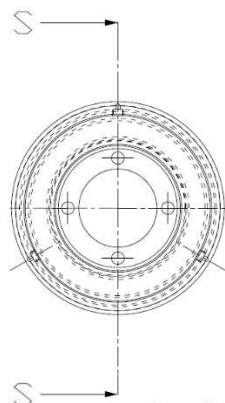
Pt	Descriptions / Descriptions	Valeurs / Value		Tolérances / Tolerances	
1	Dimensions / Dimensions	11x5.00-5		--	
2	Désignation du mélange / Tread compound designation	WM1		--	
3	Pression de service / Service pressure	1 bar		+/- 0.3 bar	
4	Pression de gonflage / Inflation pressure	4 bar		max	
5	Capacité de charge / Load capacity	80 kg		max	
6	Vitesse maximale / Maximum speed	140 km/h			
7	Rigidité latérale et verticale (sous charge de 40 kg) / Lateral and vertical stiffness (under 40 kg load)	L = 2, V = 20 mm		L: +/-1 V: +/-2	
8					
9	Profondeur du profil / Depth of tread	5.2 mm		+/- 0.5 mm	
10	Poids en grammes / Weight in grams	1050gr		+/- 10%	
11	Nombre de plis / Numbers of plies	2		--	
12	Épaisseur de la bande de roulement / Tread thickness	6		+/- 1.0 mm	
13	Nombre d'indicateurs d'usure du pneu / Number of tread wear indicators	--		--	
14	Matériau de la carcasse / Carcass material	NYLON		--	
15	Angle de tissage de la toile du pneu / Angle of tyre canvas	33		+/- 3°	
16	Type de fil de tissage (selon ISO) / Canvas thread type (according to ISO)	940		--	
17	Pneu tubeless / Tubeless tyre	YES		--	
18	Dureté superficielle de la bande de roulement (ISO 48:1010 – 2 échantillons de 2 mm d'épaisseur) / Superficial tread hardness (ISO 48:1010 – 2 samples of 2 mm thickness)			+/- 5 DIDC - IRHD	
19	Contrainte-déformation en traction (ISO 37:2017 – éprouvette type 3) / Tensile stress-strain (ISO 37:2017 – type 3 sample)	à / at 100%	à / at 300%	à / at 100%	à / at 300%
				+/- 0.5 MPa	+/- 0.8 MPa
20	Largeur de la bande / Tread width			Avant/Front : max. 80 mm / Arrière/Rear : max. 120 mm	

DESSIN	DRAWING
--------	---------

Dessin du pneu en section transversale et dimensions du pneu monté sur une jante / <i>Drawing of tyre cross section and dimensions of the tyre fitted to a rim</i>	Dimensions / <i>Dimensions</i>	Tolérances / <i>Tolerances</i>
	mm	+/- X mm
	Ø 126.2 *	+0/-1.0
	Ø 265 mm	+/- 5
	145 mm	+/- 5
	105 mm	+/- 5
	135 mm	+/- 5
<p>*Dimension selon Dessin Technique N° 4 jante 5" standardisée / <i>Dimension according to Technical Drawing N° 4 standardised 5" rim</i></p>		

DESSIN TECHNIQUE N°4

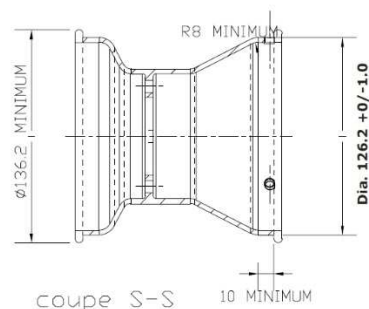
Jante 5"




Cotes en/Dimensions in mm

TECHNICAL DRAWING No. 4

5" Rim



coupe S-S

PHOTOS ET INSCRIPTIONS	PHOTOS AND INSCRIPTIONS																																
Seules les inscriptions sur le flanc extérieur du pneu qui ne changeront pas tout au long de la fabrication sont reportées ci-dessous.	<i>Only the inscriptions on the tyre external sidewall that will remain unchanged during production are mentioned below.</i>																																
Photo du flanc extérieur du pneu / <i>Photo of tyre external sidewall</i>	Inscription sur le flanc extérieur du pneu / <i>Inscriptions on tyre external sidewall</i>																																
	<table border="1"> <thead> <tr> <th data-bbox="799 730 1139 790">Texte / Text</th> <th data-bbox="1142 730 1310 790">Hauteur / Height</th> <th data-bbox="1313 730 1481 790">Trait / Stroke</th> </tr> </thead> <tbody> <tr> <td data-bbox="799 795 1139 840">VEGA (printed)</td> <td data-bbox="1142 795 1310 840"></td> <td data-bbox="1313 795 1481 840"></td> </tr> <tr> <td data-bbox="799 844 1139 889">KART >></td> <td data-bbox="1142 844 1310 889">9.5 mm</td> <td data-bbox="1313 844 1481 889">2.8/4 mm</td> </tr> <tr> <td data-bbox="799 893 1139 938">11 x 5.00 – 5</td> <td data-bbox="1142 893 1310 938">6.5 mm</td> <td data-bbox="1313 893 1481 938">3 mm</td> </tr> <tr> <td data-bbox="799 943 1139 1016">Max inflation pressure 4 bar</td> <td data-bbox="1142 943 1310 1016">3.8 mm</td> <td data-bbox="1313 943 1481 1016">1 mm</td> </tr> <tr> <td data-bbox="799 1021 1139 1066">Barcode (printed)</td> <td data-bbox="1142 1021 1310 1066"></td> <td data-bbox="1313 1021 1481 1066"></td> </tr> <tr> <td data-bbox="799 1070 1139 1115"></td> <td data-bbox="1142 1070 1310 1115"></td> <td data-bbox="1313 1070 1481 1115"></td> </tr> <tr> <td data-bbox="799 1120 1139 1164"></td> <td data-bbox="1142 1120 1310 1164"></td> <td data-bbox="1313 1120 1481 1164"></td> </tr> <tr> <td data-bbox="799 1169 1139 1214"></td> <td data-bbox="1142 1169 1310 1214"></td> <td data-bbox="1313 1169 1481 1214"></td> </tr> <tr> <td data-bbox="799 1218 1139 1263"></td> <td data-bbox="1142 1218 1310 1263"></td> <td data-bbox="1313 1218 1481 1263"></td> </tr> </tbody> </table>	Texte / Text	Hauteur / Height	Trait / Stroke	VEGA (printed)			KART >>	9.5 mm	2.8/4 mm	11 x 5.00 – 5	6.5 mm	3 mm	Max inflation pressure 4 bar	3.8 mm	1 mm	Barcode (printed)																
	Texte / Text	Hauteur / Height	Trait / Stroke																														
	VEGA (printed)																																
	KART >>	9.5 mm	2.8/4 mm																														
	11 x 5.00 – 5	6.5 mm	3 mm																														
	Max inflation pressure 4 bar	3.8 mm	1 mm																														
	Barcode (printed)																																
VEGA (printed)																																	
KART >>	9.5 mm	2.8/4 mm																															
11 x 5.00 – 5	6.5 mm	3 mm																															
Max inflation pressure 4 bar	3.8 mm	1 mm																															
Barcode (printed)																																	
	6.5 mm	3 mm																															
	3.8 mm	1 mm																															
	3.8 mm	1 mm																															
	3.8 mm	1 mm																															
	8.5 mm	3.5 mm																															
	5 mm	2 mm																															